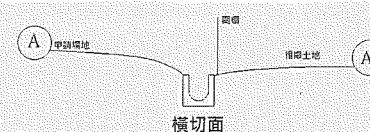


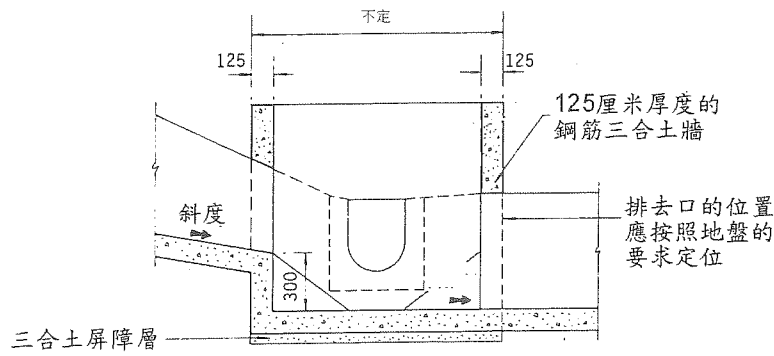
排水設施平面圖

新界元朗八鄉蓮花地丈量約份第112
約地段第387(部份) 場地面積815平方米
申請用途為臨時康體文娛場所連附屬辦公室
(為期3年)以及進行相關的填土工程。

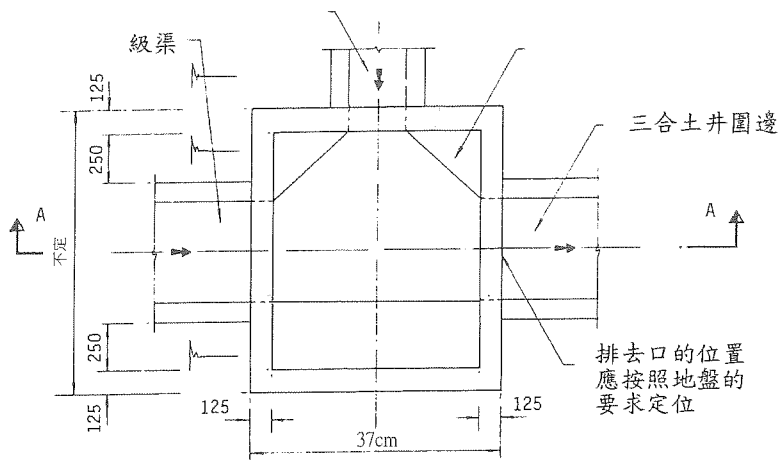
圖樣	解釋
	集水井
	場地流水方向
	建議的U型排水渠道約闊 30cm x 深 30cm 物料是混凝土



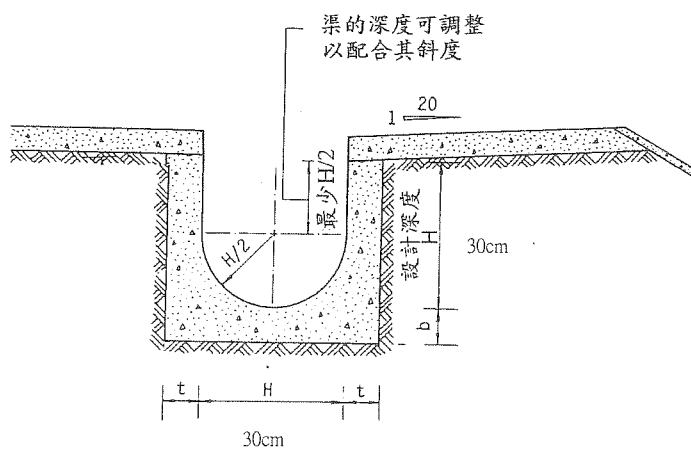
沙井1	CL: 21.9 mPD	IL: 21.43 mPD
沙井2	CL: 21.8 mPD	IL: 21.33 mPD
沙井3	CL: 22.0 mPD	IL: 21.55 mPD
沙井4	CL: 20.8 mPD	IL: 20.33 mPD
沙井5	CL: 20.6 mPD	IL: 20.13 mPD



橫切面



沙井俯視圖



U型排水渠 (橫切面圖)